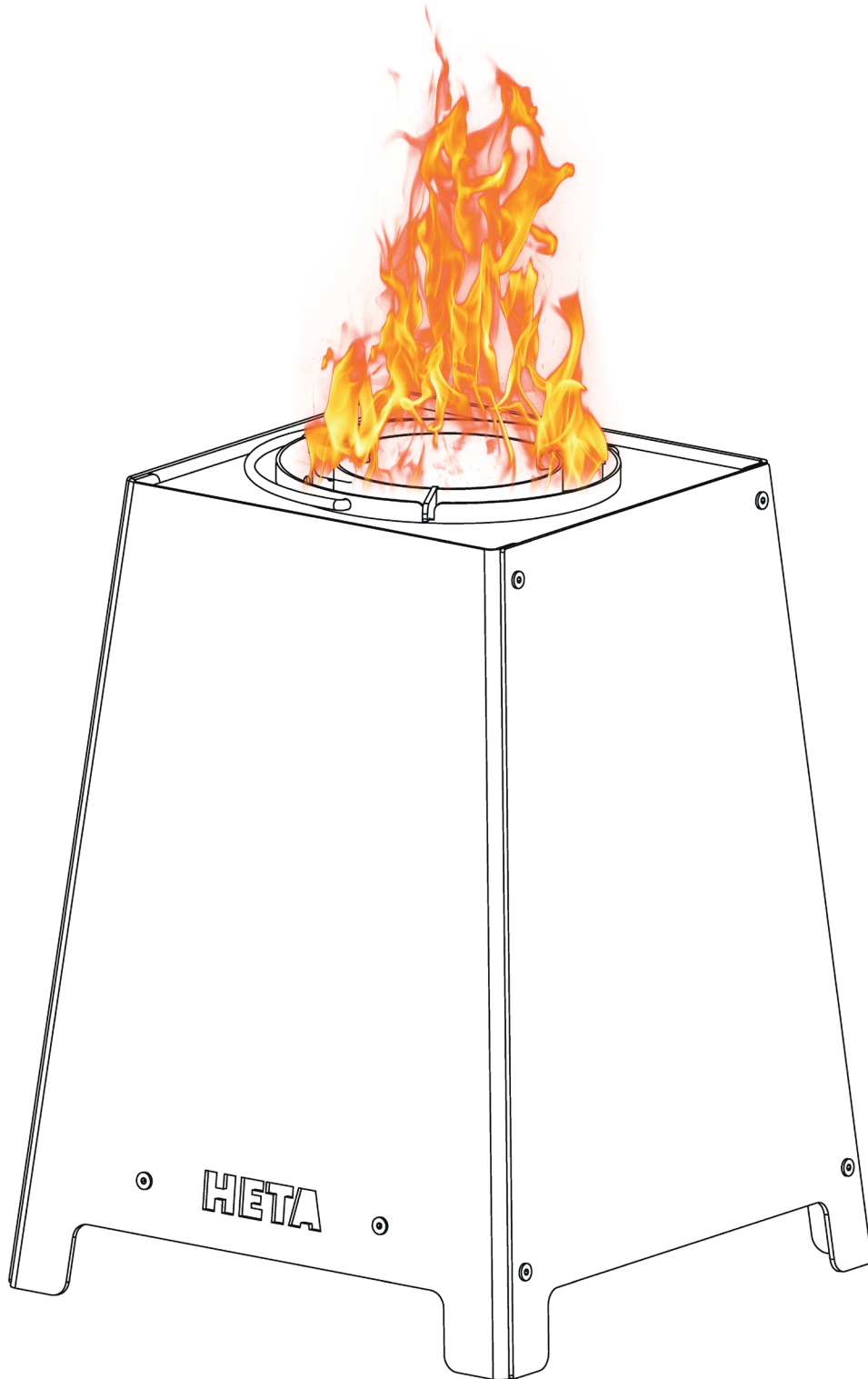


HETA QUAD

OUTDOOR PELLET FEUER



Heta A/S

Jupitervej 22, DK-7620 Lemvig

T: +45 9663 0600, E-mail: heta@heta.dk

DE

Corten Stahl

HETA-QUAD besteht aus Cortenstahl, einer speziellen Stahlsorte, die sich besonders für Außenkamine eignet. Auf der Oberfläche vom HETA-QUAD bildet sich auf der Oberfläche eine schöne Patina, die sich aufgrund der Beschaffenheit von der Oberfläche nie zu korrosivem Rost entwickelt. Zu Beginn rostet der HETA-QUAD relativ schnell und ein wenig Rost kann somit über die Oberfläche laufen, z.B. auf die Fliesen oder sonstige Bodenbeläge. Aufgrund der naturgemäßen Eigenschaft vom Cortenstahl wird dieses Phänomen jedoch mit der Zeit durch Trägheit der Rostbildung verringert.

Schnelle Rostbildung

Wenn Sie die Rostbildung fördern möchten, empfehlen wir die Oberfläche zu entfetten und zu reinigen, damit sie mit der Zeit gleichmäßiger oxidiert.

Alternativ können Sie es manchmal mit Salzwasser waschen oder einsprühen, dies fördert die Oxidation.

Viel Glück und Freude mit Ihrem neuen HETA-QUAD.

Sicherheit:

Um die sichere Verwendung Ihres HETA-QUAD zu gewährleisten, beachten Sie bitte strikt ALLE Sicherheitsanforderungen. Stellen Sie immer sicher, dass während des Gebrauchs des Produkts eine ausreichende Belüftung vorhanden ist und verwenden Sie es immer nur im Freien. Lassen Sie einen brennenden HETA-QUAD niemals unbeaufsichtigt.

Stellen Sie HETA-QUAD nicht in der Nähe von brennbaren Materialien auf.

Der gesamte HETA-QUAD wird beim Gebrauch sehr heiß. Denken Sie daher immer daran beim Umgang geeignete Handschuhe zu tragen. Informieren Sie Kindern, als auch älteren Menschen über die Gefahr hoher Oberflächentemperaturen vom HETA-QUAD.

Beim Gebrauch des HETA-QUAD sollten Kinder und Haustiere in der Nähe vom HETA-QUAD überwacht werden.

HETA-QUAD sollte nur im Freien und auf keinen Fall in geschlossenen Räumen oder einem Gebäude verwendet werden.

Stellen Sie HETA-QUAD immer auf eine ebene und feste Oberfläche.

Bewegen oder berühren Sie das HETA-QUAD nicht solange es heiß ist.

Der HETA-QUAD muss immer mit einem Mindestabstand von einem Meter zu brennbaren Materialien aufgestellt werden. Je nach Wind und Wetterbedingungen sollte dieser Abstand ggf. größer gehalten werden.

Verwenden Sie niemals brennbare Flüssigkeiten in der Nähe oder in Verbindung mit dem HETA-QUAD. Verwenden Sie nur Anzünd-Gel oder eine Brennpaste zur Zündung und niemals andere Arten von brennbaren Flüssigkeiten.

Fügen Sie niemals Pellets hinzu, wenn HETA-QUAD brennt. Reinigen Sie HETA-QUAD nicht mit brennbaren oder ätzenden Reinigungsmitteln.

Hängen Sie keine Kleidung oder brennbaren Materialien an oder in der Nähe des HETA-QUAD auf.

Lassen Sie HETA-QUAD nach Gebrauch mindestens 1 Stunde abkühlen, bevor Sie ihn erneut zünden.

Verwenden Sie niemals ein beschädigtes HETA-QUAD.

Die Asche von HETA-QUAD sollte kalt entsorgt werden.

Warnung!

Wenn der HETA-QUAD in der Nähe anderer Personen betrieben werden soll, ist der Eigentümer / Käufer verpflichtet, die Personen, die nicht mit der Bedienung von HETA-QUAD vertraut sind, über die Anweisungen und die Gefahren zu informieren. Wenn dieses HETA-QUAD in einer gewerblichen Installation oder Mietinstallation verwendet wird, liegt es in der Verantwortung des Käufers, den Benutzer über Sicherheitsvorkehrungen und Anweisungen zu informieren. Die Nichtbeachtung der in diesem HETA-QUAD enthaltenen Vorsichtsmaßnahmen und Anweisungen kann zu schweren Personen- und Sachschäden führen, die durch die Gefahr von Feuer, Explosion, Verbrennung, Erstickung oder Kohlenmonoxidvergiftung verursacht werden. Stellen Sie sicher, dass Sie alle Punkte der Bedienungsanleitungen verstanden haben, bevor Sie den HETA-QUAD in Betrieb nehmen oder warten. HETA A/S lehnt jegliche Haftung ab, sowohl privat als auch strafrechtlich sowie direkt als auch indirekt, wenn die Anweisungen und Warnungen von diesem Handbuch nicht befolgt werden!

Inbetriebnahme:

Vor der ersten Inbetriebnahme bitte wie folgt beachten: Überprüfen Sie gründlich und stellen Sie sicher, dass Sie alle Sicherheitsvorkehrungen und Warnungen verstanden haben.

Befuerung:

Stellen Sie sicher, dass der Brenner geleert und von Asche gereinigt ist (siehe Abb. 1 ->). Holzpellets in den Brenner füllen (siehe Abb. 2 ->). Geben Sie Anzünd-Gel oder eine Brennpaste auf die Holzpellets (siehe Abb. 3 ->). Schließen Sie die HETA-Powerbank an das USB-Kabel des Brenners an und stellen Sie sicher, dass der Lüfter funktioniert (siehe Abb. 4 ->). Nun das Anzünd-Gel oder die Brennpaste entzünden, vorzugsweise mit einem Stabfeuerzeug (siehe Abb. 5 ->). Die Standardverbrennungszeit für HETA-QUAD beträgt insgesamt ca. 3 Stunden, wenn der Brenner beim Start vollständig gefüllt wurde. Die Brennphase beträgt ca. 90 Minuten und die Glühphase beträgt auch ca. 90 Minuten (siehe Abb. 6 ->)

Achtung! Versuchen Sie niemals, ein heißes HETA-QUAD wieder zu entzünden!

HETA-Power Bank:

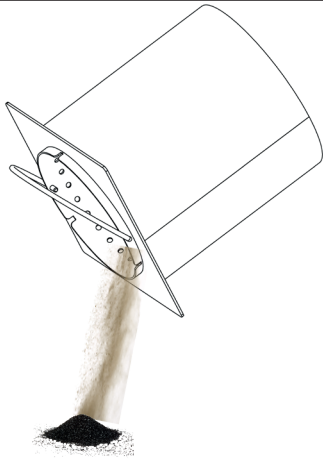
Verwenden Sie immer nur eine dafür vorgesehene Powerbank, wie die mit dem HETA-QUAD geliefert wird. Einige Arten von Powerbanks verfügen über eingebaute Teile, die Datensignale am Stecker erkennen. Da diese Signale bei dem HETA-QUAD nicht verwendet werden, kann diese Art von Powerbank nicht verwendet werden und wird normalerweise nach 1-5 Minuten in den Standby-Modus schalten. Wenn Sie mit der Powerbank auf der sicheren Seite sein möchten, können Sie unter www.heta.dk eine neue Original-HETA-Powerbank bestellen. Verwenden Sie bitte nur das mitgelieferte USB-Kabel, um die HETA-Powerbank aufzuladen.

Fire-Gel:

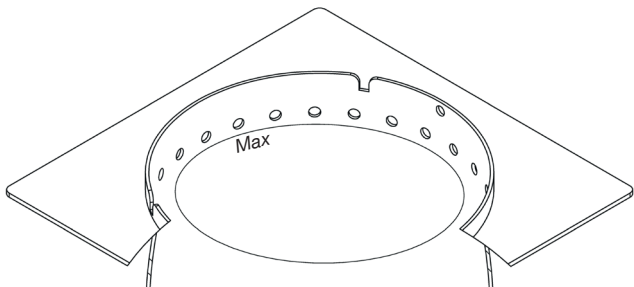
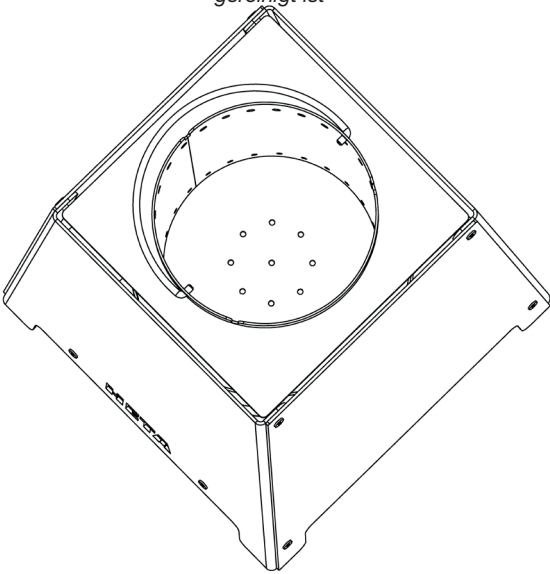
1L Anzünd-Gel ist im Lieferumfang des HETA-QUAD dabei, dies entspricht ca. 20-25 Zündungen. Überdosieren Sie nicht, da dies nicht erforderlich ist. Verwenden Sie ca. 25-30 ml pro Zündung.

Holzpellets:

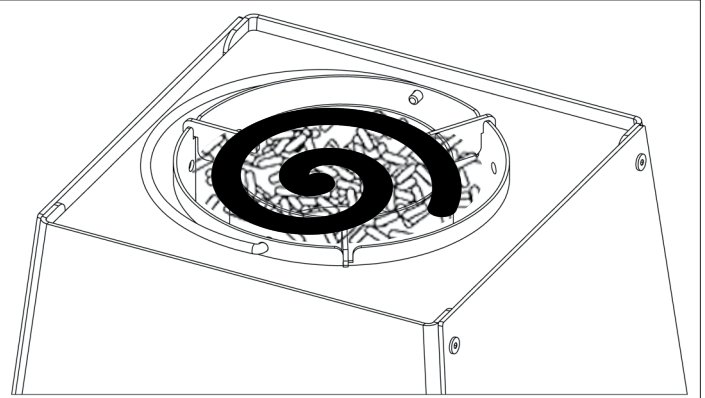
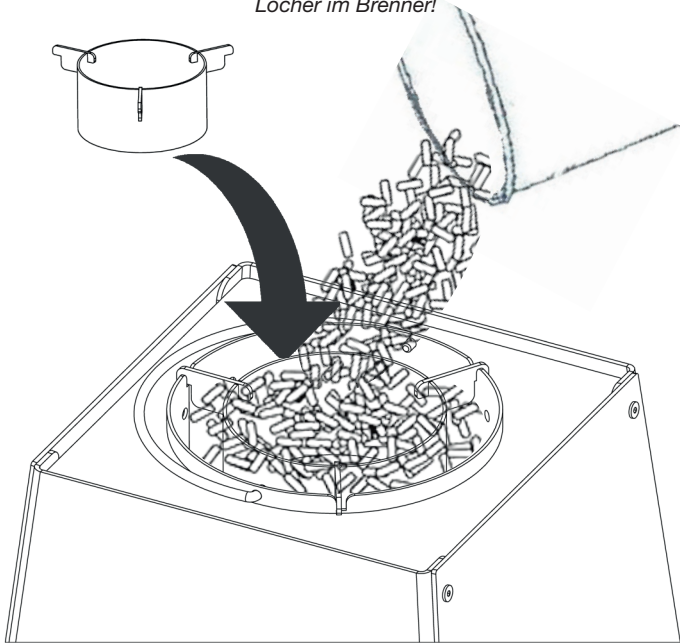
Holzpellets müssen trocken gelagert und vor Feuchtigkeit geschützt werden. Feucht gewordene Holzpellets müssen ordnungsgemäß entsorgt werden.



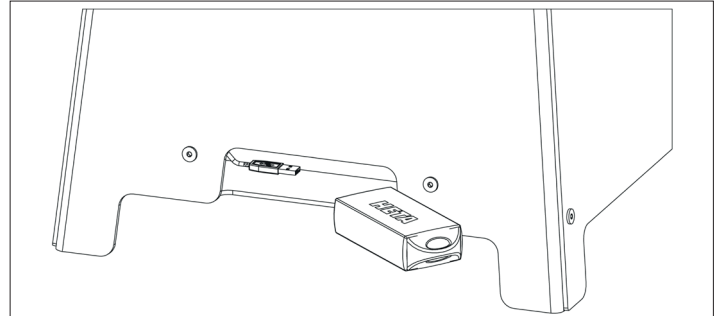
1. Überprüfen Sie vor dem Anzünden immer, ob der Brenner leer und gereinigt ist



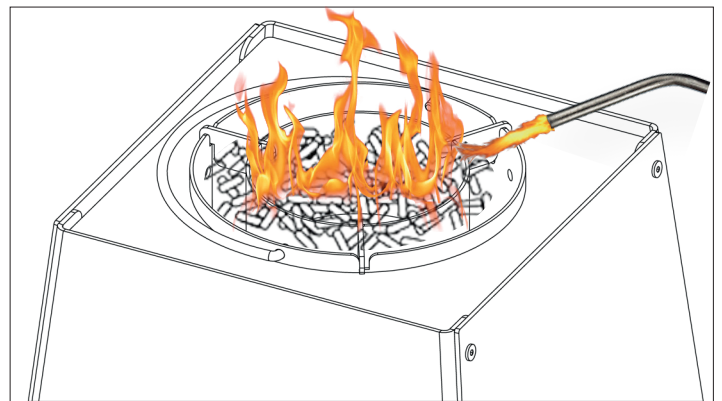
2. Die maximale Füllmenge (Max) befindet sich direkt unterhalb der oberen Löcher im Brenner!



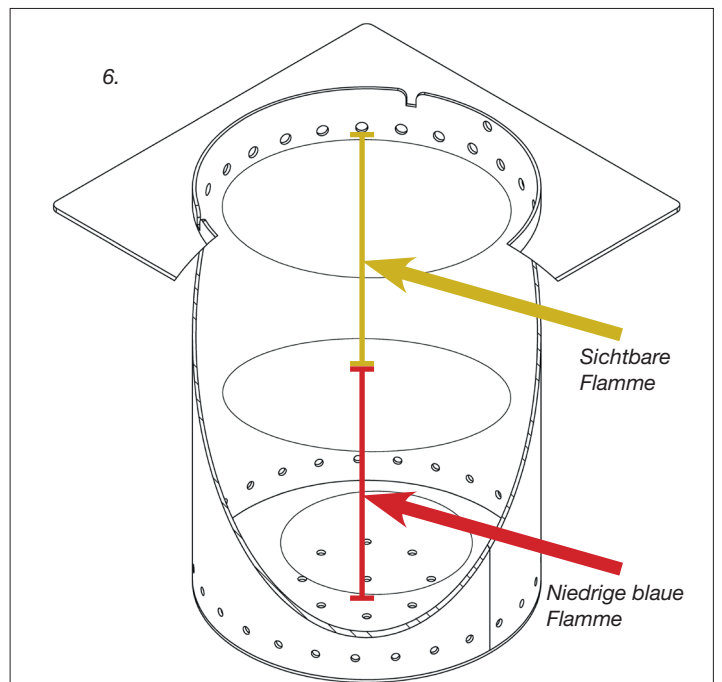
3. Gießen Sie das Anzünd-Gel spiralförmig auf die Holzpellets.



4. Schließen Sie die Powerbank vor der Zündung an den USB-Anschluss an.



5. Zünden Sie nun das Anzünd-Gel.

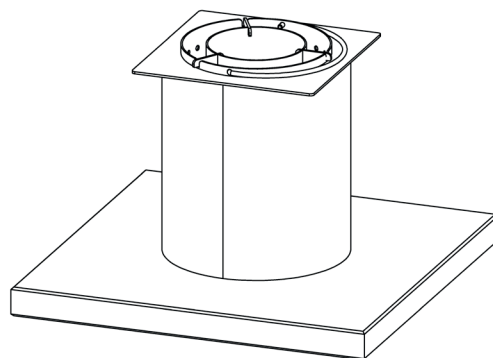


QUAD Zubehör:

Für den HETA-QUAD kann folgendes Zubehör erworben werden:

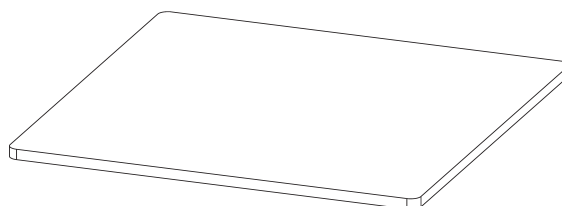
Brenner: (Artikel Nr.. 6000-022673)

Wenn Sie den HETA-QUAD möglichst schnell wieder entzünden möchten, um wieder die Gemütlichkeit der Flammen zu erhalten, dann entfernen Sie das Brennerrohr mit einem dafür geeigneten Handschuh und stellen Sie es auf eine feste sowie nicht brennbare Oberfläche. Dann können Sie Ihren zusätzlichen Brenner in den HETA-QUAD einsetzen und sofort mit einem neuen Feuer starten. Achten Sie jedoch besonders darauf, dass sich niemand dem entfernten und somit heißem Brenner nähert!



Gummi Unterlage (Artikel Nr. 0023-023349)

Wenn Sie sicherstellen möchten, dass Ihr HETA-QUAD immer fest auf dem Boden steht und um z.B. Rost auf dem Untergrund zu vermeiden, der gerade zu Beginn des Rostprozesses vom Cortenstahl (Oberflächenpatina) auftreten kann, schützt eine Gummimatte Ihre Terrasse.



Kochring: (Artikel Nr. 1013-023218)

Wenn Sie mit der Möglichkeit zu kochen, das Beste aus Ihrem HETA-Quad herausholen möchten, dann empfehlen wir Ihnen eine Pfanne oder Topf zu kaufen, die einfach auf dem Kochring positioniert werden kann. So können Sie Ihren HETA-QUAD als Kochfeld nutzen, um mit der Familie und Freunden besonderen Koch-Spaß zu haben, indem Sie Ihr Essen mal auf eine ganz andere Art und Weise zubereiten.

